

solo[®]

128L / 128B / 130H / 135L / 135B / 145L / 145B

Istruzioni per l'uso
Istruzioni originali

Decespugliatore


Attenzione!

Prima della prima messa in funzione leggere a fondo le presenti istruzioni per l'uso, le istruzioni per l'uso del motore fornite separatamente, e osservare assolutamente le norme di sicurezza.



Istruzioni per l'uso

Istruzioni originali

 **Attenzione!** Prima della prima messa in funzione leggere a fondo le presenti istruzioni per l'uso, le istruzioni per l'uso del motore fornite separatamente, e osservare assolutamente le norme di sicurezza.

I modelli di questa serie sono decespugliatori di altissima qualità realizzati con un nuovo design funzionale, dotati di moderni motori di case costruttrici rinomate.

Il modello 130H è dotato di un motore a 4 tempi della casa costruttrice **Honda**.

I modelli 128L, 128B, 135L, 135B, 145L e 145B invece sono dotati di un motore a due tempi, prodotto dalla casa costruttrice **Kawasaki**.

Per conservare nel tempo le migliori prestazioni del decespugliatore, è necessario seguire accuratamente le istruzioni per la manutenzione.

Il rivenditore sarà ben lieto di assistervi per ogni esigenza o domanda.

CE dichiarazione di conformità → La dichiarazione di conformità CE su foglio separato è parte integrante di queste istruzioni per l'uso.

Imballaggio e magazzinaggio

Conservate l'imballaggio originale per proteggere la macchina in caso di trasporto nel caso questa debba essere spedita o trasportata. Nel caso il materiale dell'imballaggio non sia più necessario, deve essere smaltito in conformità alla normativa locale. Gli imballaggi di cartone sono materie prime e quindi possono essere riutilizzati o riciclati.

Quando il macchinario avrà terminato il suo ciclo di servizio sarà necessario osservare la normativa locale per il suo smaltimento.

Ci riserviamo la facoltà di apportare modifiche di forma, tecnica o attrezzatura senza darne preavviso, questo allo scopo di migliorare costantemente il nostro prodotto.

I testi e le figure del manuale non possono essere utilizzati per eventuali reclami.

Simboli

Sul prodotto e in questo libretto di istruzioni vengono impiegati i seguenti simboli:



Leggere attentamente queste istruzioni prima di mettere in funzione e prima di intraprendere qualsiasi intervento di pulizia, manutenzione o montaggio.



Indossare protezione adeguata protezioni per le orecchie e il viso prima di avviare il motore



Quando si lavora con l'apparecchio o si effettuano interventi sullo stesso indossare guanti di protezione



Indossare scarpe fornite di suola con buona presa, al meglio indossare scarpe di sicurezza



Procedere sempre con la massima attenzione quando si interagisce con l'apparecchio a motore



La distanza di sicurezza minima dalle altre persone è di 15 metri



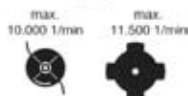
Attenzione, gli oggetti possono essere scaraventati in alto



Attenzione, il motore può dare contraccolpi se viene a contatto con oggetti solidi



Non superare il regime massimo di giri dichiarato



È proibito fumare nelle vicinanze dell'apparecchio o nella zona di rifornimento!



Tenere l'apparecchiatura a motore e la tanica del carburante lontani da fiamme o fuoco aperto



- L'apparecchiatura a motore crea fumi di scarico e
- I vapori della benzina sono velenosi; non avviare il motore o effettuare rifornimento in locali chiusi

Targhetta identificativa :



a: Descrizione del tipo

b: Numero di serie



c: Anno di costruzione (07 → 2007)

	Pagina
1. Norme di sicurezza	4
1.1 <i>Uso corretto / Istruzioni generali di sicurezza</i>	4
1.2 <i>Indumenti di lavoro</i>	5
1.3 <i>Durante il rifornimento</i>	5
1.4 <i>Per il trasporto dell'attrezzatura</i>	5
1.5 <i>Prima della messa in marcia</i>	6
1.6 <i>Durante l'avviamento</i>	6
1.7 <i>Manutenzione e riparazioni</i>	6
1.8 <i>Durante il funzionamento</i>	7
2. Contenuto della confezione	8
3. Parti di comando e funzionamento	8
4. Preparazione per il lavoro	9
4.1 <i>Montaggio dell'impugnatura</i>	9
4.2 <i>Montaggio della protezione</i>	10
4.3 <i>Installazione e sostituzione utensile da taglio</i>	11
4.4 <i>Regolazione cinghia a spalla</i>	13
5. Rifornimento	13
5.1 <i>A) Modelli con motore Kawasaki</i>	13
5.2 <i>B) Solo modello 130H con motore Honda 4T</i>	13
5.3 <i>Rifornimento di carburante</i>	13
6. Avviare / Arrestare il motore	14
6.1 <i>A) Modelli con motore Kawasaki: Impostazioni di avviamento del motore</i>	14
6.2 <i>B) Solo modello 130H: Impostazioni per l'avvio</i>	14
6.3 <i>Messa in moto</i>	15
6.4 <i>Arrestare il motore:</i>	15
7. Uso del decespugliatore	16
7.1 <i>Modalità d'uso</i>	16
7.2 <i>Prima messa in funzione / Rodaggio</i>	16
7.3 <i>Utilizzo corretto del decespugliatore</i>	16
7.4 <i>Istruzioni per l'uso della testa con filo di nylon (dipendente dal modello)</i>	16
8. Istruzioni di esercizio e manutenzione	17
8.1 <i>Istruzioni generali di esercizio</i>	17
8.2 <i>Componenti funzionali e strutturali del motore</i>	17
8.3 <i>Istruzioni per affilare lame da taglio di metallo (dipendente dal modello)</i>	18
8.4 <i>Lubrificazione degli ingranaggi</i>	18
8.5 <i>Arresto e conservazione</i>	18
8.6 <i>Schema di manutenzione</i>	19
9. Dati tecnici	20
10. Accessori	21
11. Garanzia	22
12. Parti soggette ad usura	22

1. Norme di sicurezza

1.1 Uso corretto / Istruzioni generali di sicurezza

Il decespugliatore può essere usato esclusivamente per il taglio di erba, germogli, erbacce e sterpaglie **a raso terra**. Il decespugliatore non può essere utilizzato per altri impieghi (vedere il Cap. 7.1 "Modalità d'uso").

  Prima della prima messa in funzione leggere attentamente le presenti istruzioni per l'uso e le istruzioni per l'uso del motore fornite separatamente e conservarle in un posto sicuro. Impiegare la presente apparecchiatura a motore con particolare cautela.

La mancata osservanza delle misure di sicurezza indicate può mettere in serio pericolo di vita. Osservare attentamente anche le misure di prevenzione e di sicurezza fornite dalle associazioni di settore. Il libretto di istruzioni per l'uso deve essere sempre disponibile nello stesso luogo in cui si trova l'apparecchiatura a motore. Deve essere letto da tutte le persone addette all'uso dell'apparecchio (anche per la manutenzione, cura e messa in esercizio).

- Per la prima messa in moto dell'apparecchio farsi mostrare e spiegare il funzionamento dal rivenditore.
- I bambini e i giovani al di sotto dei 18 anni non devono lavorare con questo apparecchio a motore; fanno eccezione i giovani al di sopra dei 16 anni, che saranno addestrati sotto sorveglianza.
- Tenere persone ed animali lontani dalla zona di lavoro. La distanza minima è di 15 metri. Prestare particolare attenzione a bambini ed animali che possono trovarsi nei cespugli. Qualora dovesse avvicinarsi una persona o comunque un essere vivente, fermare immediatamente l'apparecchio e l'utensile da taglio. L'utente è responsabile dei pericoli o incidenti, che possono verificarsi nei confronti di altre persone e delle loro proprietà.
- Questo apparecchio a motore deve essere prestato o consegnato soltanto a persone che hanno familiarizzato con questo modello e il suo funzionamento. Portare sempre con l'apparecchio queste istruzioni per l'uso.
- Quando si lavora con questo apparecchio a motore, è necessario essere in buone condizioni di spirito, rilassati e sani.
- Sotto l'influsso di alcool, droghe o medicinali, che possono influenzare la capacità di reazione, questo apparecchio a motore non deve essere utilizzato.
- Non apportare modifiche a dispositivi di sicurezza esistenti e a componenti di comando.
- Questo apparecchio a motore deve essere utilizzato solo in condizioni di funzionamento sicuro - **Pericolo di incidente!**
- Si devono impiegare soltanto accessori, utensili da taglio e ricambi forniti dal fabbricante e autorizzati espressamente per l'applicazione esterna. Quando si utilizza la testina a fili, non sostituire mai il filo da taglio sintetico con un filo di acciaio. Utilizzare sempre la protezione contro il contatto indicata per ciascun utensile da taglio.
- Prima di sostituire gli utensili da taglio, fermare sempre il motore ed estrarre il cappuccio della candele di accensione per evitare un avviamento involontario del motore.
- L'esercizio attendibile e la sicurezza dell'apparecchio dipendono anche dalla qualità dei ricambi impiegati. Impiegare soltanto ricambi originali. Soltanto i pezzi originali hanno origine dalla produzione dell'apparecchio e garantiscono quindi la massima qualità possibile per materiale, precisione dimensionale, funzionamento e sicurezza. I ricambi originali e gli accessori possono essere acquistati presso il Rivenditore. Il Rivenditore dispone anche delle liste di ricambi necessari, per stabilire i numeri di ricambi richiesti, e viene informato continuamente relativamente a miglioramenti e innovazioni nell'offerta dei ricambi. Facciamo inoltre notare che nel caso di impiego di pezzi non originali la garanzia perde di validità.
- Quando l'apparecchio non viene utilizzato deve essere bloccato per non arrecare pericolo. Il motore deve essere spento.

Chi non osserva le istruzioni di sicurezza, comando o manutenzione, sarà responsabile per tutti i danni causati direttamente e indirettamente.

1.2 Indumenti di lavoro

Quando si utilizza questo apparecchio a motore, per evitare lesioni, indossare sempre indumenti e corredo di protezione prescritti secondo le normative vigenti. L'abbigliamento deve rispondere allo scopo, deve essere quindi aderente (per es. tuta), ma non deve essere d'impaccio.

Il nostro suggerimento:

SOLO - Giacca da lavoro per lavoro forestale e di manutenzione del verde EN 340

Nr.-Ord.: 99303000 + Taglia (2[s] - 6[xxl])

SOLO - Pantaloni con cintura per esterni Nr.-Ord.: 9902095 + indice taglia

oppure **SOLO - Salopette per esterni** Nr.-Ord.: 9902094 + indice taglia

Non indossare sciarpe, cravatte, collane, bracciali o altri pezzi di abbigliamento che possono impigliarsi nella macchina, nei cespugli o nei rami. Legare e fermare i capelli, se lunghi, con un fazzoletto, un berretto, un casco o altro.



Calzare scarpe robuste con suola ruvida - sarebbe meglio scarpe di sicurezza.

Il nostro suggerimento: **SOLO - Stivali di cuoio per forestali** Nr.-Ord.: 9930510 + Taglia (36 - 48)



Usare guanti di protezione con superficie ruvida antiscivolo.

Il nostro suggerimento: **Guanti di protezione SOLO Fit** Nr.-Ord.: 9939012+ indice taglia



Utilizzare una protezione per l'udito e una protezione del viso (per es. occhiali di protezione).

Il nostro suggerimento: **SOLO - Protezione combinata viso/udito** Nr.-Ord.: 993901002 (Taglia-Uni)

1.3 Durante il rifornimento



La benzina è estremamente e facilmente infiammabile. Tenersi a debita distanza da fuochi e non agitare nessun carburante. Non fumare sul posto di lavoro e nel luogo di rifornimento!

- Prima del rifornimento si deve sempre spegnere il motore.
- Non procedere con il rifornimento quando il motore è ancora caldo - Pericolo di incendio!
- Aprire sempre con precauzione il tappo del serbatoio, per scaricare lentamente la sovrappressione esistente e non far spruzzare fuori il carburante.
- I carburanti possono contenere sostanze simili ai solventi. Evitare il contatto con la pelle e gli occhi con i prodotti a base di olii minerali. Durante il rifornimento utilizzare dei guanti. Cambiare di sovente e pulire gli indumenti di protezione.
- Non inspirare i vapori del carburante.
- Fare rifornimento soltanto in luoghi ben ventilati.
- Fare attenzione che nel terreno non penetri carburante o olio (per protezione ambientale). Posizionarsi su un basamento idoneo.
- In caso di versamento di carburante, pulire immediatamente l'apparecchio. In caso di contaminazione degli indumenti cambiarli immediatamente.
- Serrare sempre a fondo il tappo del serbatoio. Così da ridurre il rischio che il tappo del serbatoio si allenti con la vibrazione del motore e che il carburante fuoriesca.
- Controllare eventuali perdite o scarsa tenuta del serbatoio. Non mettere in marcia e non lavorare, quando fuoriesce del carburante. Potrebbe provocare pericolo di morte essere causa di ustioni!
- Conservare carburante e olio soltanto in recipienti a norma di legge e con una etichetta identificativa.

1.4 Per il trasporto dell'attrezzatura

- Durante il trasporto spegnere sempre il motore!
- Non trasportare mai il decespugliatore quando questo è in funzione.
- Per trasporti su lunghe distanze, applicare sempre la protezione alle lame delle parti da taglio in metallo.
- Per impedire la fuoriuscita di carburante che potrebbe provocare danni, l'apparecchio dovrà essere protetto dal pericolo di ribaltamento durante il trasporto in autoveicoli. Verificare la tenuta del serbatoio. Prima del trasporto si consiglia di svuotare il serbatoio.
- Prima di spedire l'apparecchio vuotare sempre il serbatoio.

1.5 Prima della messa in marcia

Prima della messa in funzione, assicurarsi che l'apparecchio si trovi in perfette condizioni di funzionamento.

- L'interruttore di arresto deve poter essere inserito e disinserito facilmente.
- La leva del gas deve ritornare nella posizione a vuoto liberamente e autonomamente.
- L'utensile da taglio e la protezione di sicurezza contatto devono essere in condizioni ineccepibili e saldamente fissati.
- Controllare sempre che il cavo di accensione e il cappuccio della candeletta di accensione siano saldi in posizione. Un collegamento allentato può provocare scintille che potrebbero incendiare la miscela di aria e carburante fuoriuscita - Pericolo di incendio!

Nel caso di irregolarità, danni visibili, settaggi anomali o funzionalità ridotta, non iniziare il lavoro bensì far controllare l'apparecchio da un officina specializzata.

1.6 Durante l'avviamento



- Stare ad una distanza di almeno 3 metri al momento della messa in marcia dal luogo del rifornimento e non mettere mai in marcia nei locali chiusi.
- Mettere in moto l'apparecchio poggiando su un terreno stabile. Mettere sempre in marcia su un terreno in piano, e tenere saldamente l'apparecchio.
- L'apparecchio deve essere guidato da una sola persona - in un raggio di 15 metri - al momento della messa in marcia non ci devono essere altre persone.
- Eseguire la procedura di avviamento come descritto al cap. "6. Avviare / Arrestare il motore".

1.7 Manutenzione e riparazioni

L'apparecchio deve essere sottoposto a regolare manutenzione. Eseguire personalmente soltanto i lavori di manutenzione e riparazione descritti nelle istruzioni per l'uso, rispettivamente nelle istruzioni per l'uso del motore fornite separatamente. Tutti gli altri lavori devono essere eseguiti da una officina specializzata autorizzata.

- Non effettuare riparazioni, manutenzione o conservare l'apparecchio nelle vicinanze di fiamme libere.
- Per la pulizia, la manutenzione e la riparazione il motore deve essere spento e staccato il cappuccio della candeletta di accensione. In caso di avviamento involontario del motore potrebbero verificarsi ferimenti e danni. Fa eccezione la messa a punto del carburatore e la regolazione del minimo.
- Usare solo ricambi originali del fabbricante per le riparazioni.
- Non eseguire modifiche all'apparecchio a motore, questo potrebbe pregiudicare la sicurezza con conseguente pericolo di ferimenti e incidenti!

1.8 Durante il funzionamento

- La macchina può essere messa in funzione solo se completamente montata.
- 
 Non appena il motore gira, l'apparecchio emana gas di scarico velenosi, che possono essere invisibili e inodori. Non utilizzare mai l'apparecchio in locali chiusi. Assicurarvi che durante il funzionamento in condizioni disagiate, cavità o fosse ci sia sempre uno spazio sufficiente per il ricambio dell'aria.
- 
 Non fumare sul posto di lavoro e nelle immediate vicinanze dell'apparecchio. Esiste un alto pericolo di incendio!
- Lavorare in modo accorto, con ponderatezza e tranquillamente e non mettere in pericolo l'incolumità di altre persone.
 - Lavorare in condizioni di buona visibilità e luminosità.
 - Restare sempre nelle vicinanze di altre persone, che possano prestare aiuto in caso di emergenza.
 - Effettuare delle pause adeguate durante la lavorazione.
 - In caso di fonti di pericolo prendere le corrispondenti misure precauzionali. Ricordiamo che utilizzando una protezione acustica la percezione dei rumori è limitata al massimo. Si possono anche non udire segnali acustici che preannunciano situazioni di pericolo, chiamate ecc.
 - Usare particolare precauzione nel caso di umidità, neve, pendii o terreno irregolare o sdruciolevole. Esiste un maggior pericolo di scivolamento!
 - Prestare attenzione al pericolo di inciampare e agli ostacoli come per es. le radici degli alberi, tronchi d'albero e spigoli.
 - Durante il lavoro, prestare sempre particolare attenzione alle scarpate. Prima di utilizzare l'apparecchiatura, cercare e rimuovere dal terreno da lavorare pietre, vetri rotti, aghi, fili o altri oggetti rigidi per evitare che vengano lanciati o agganciati dall'apparecchio.
 - Tenere sempre ben salda la macchina con le due mani e fare sempre attenzione a tenerla in posizione sicura e stabile.
 - Tenere sempre l'utensile da taglio al di sotto dell'altezza delle anche. Non sollevare l'utensile rotante dal terreno.
 - Tenere lontane tutte le parti del corpo dall'utensile da taglio rotante.
 - Utilizzare una tecnica di taglio precisa (vedere Cap."7.3 Utilizzo corretto del decespugliatore").
 - Utilizzare l'apparecchio nel modo più silenzioso e con minori gas di scarico possibili. Dare gas soltanto durante il lavoro e non fare girare a vuoto e inutilmente il motore. Facciamo notare che anche il rumore nuoce all'ambiente di lavoro. Attenersi nello stesso tempo ai tempi di pausa, che possono essere localmente diversi.
 - Non usare utensili non affilati ed evitare che l'utensile da taglio si scontri senza controllo su corpi estranei. Sussiste un forte pericolo di contraccolpo che potrebbe scaraventare tutto intorno l'intera macchina, con l'effetto di provocare movimenti incontrollati dell'operatore e conseguenti ferite gravi o mortali.
- Qualora si avvertisse qualche cambiamento nel comportamento del decespugliatore, spegnere il motore.
- L'utensile da taglio, nonostante venga rilasciata la leva del gas, continua a funzionare per qualche secondo data la presenza della frizione centrifuga. Prima di spegnere la macchina, accertarsi che l'utensile da taglio sia completamente fermo.
- Prima di toccare l'utensile da taglio - anche quando si deve eliminare un blocco o un inceppamento dello stesso - spegnere sempre il motore, attendere fino a che l'utensile non sia completamente fermo e sfilare il cappuccio della candele di accensione.
- Non toccare la marmitta di scarico e il silenziatore fintanto che sono ancora caldi, esiste pericolo di ustioni!
- Non lavorare mai con un silenziatore difettoso o senza silenziatore. Esiste il pericolo di procurare danni all'udito e ustioni!

Pronto soccorso

Nel caso di un eventuale incidente è necessario tenere sempre pronti sul luogo di lavoro la cassetta di pronto soccorso. Il materiale eventualmente utilizzato deve essere immediatamente reintegrato.

Avvertenza:

Le persone che soffrono di disturbi circolatori, se sottoposte con eccessiva frequenza a vibrazioni, possono soffrire di danni ai vasi sanguigni o al sistema nervoso. I seguenti sintomi, in seguito a vibrazione, possono evidenziarsi alle dita, mani o articolazioni delle mani: Intorpidimento degli arti, i parti del corpo, solletico, modifiche del colore della pelle o della pelle. Nel caso vengano riscontrati questi disturbi consultare un medico.

2. Contenuto della confezione

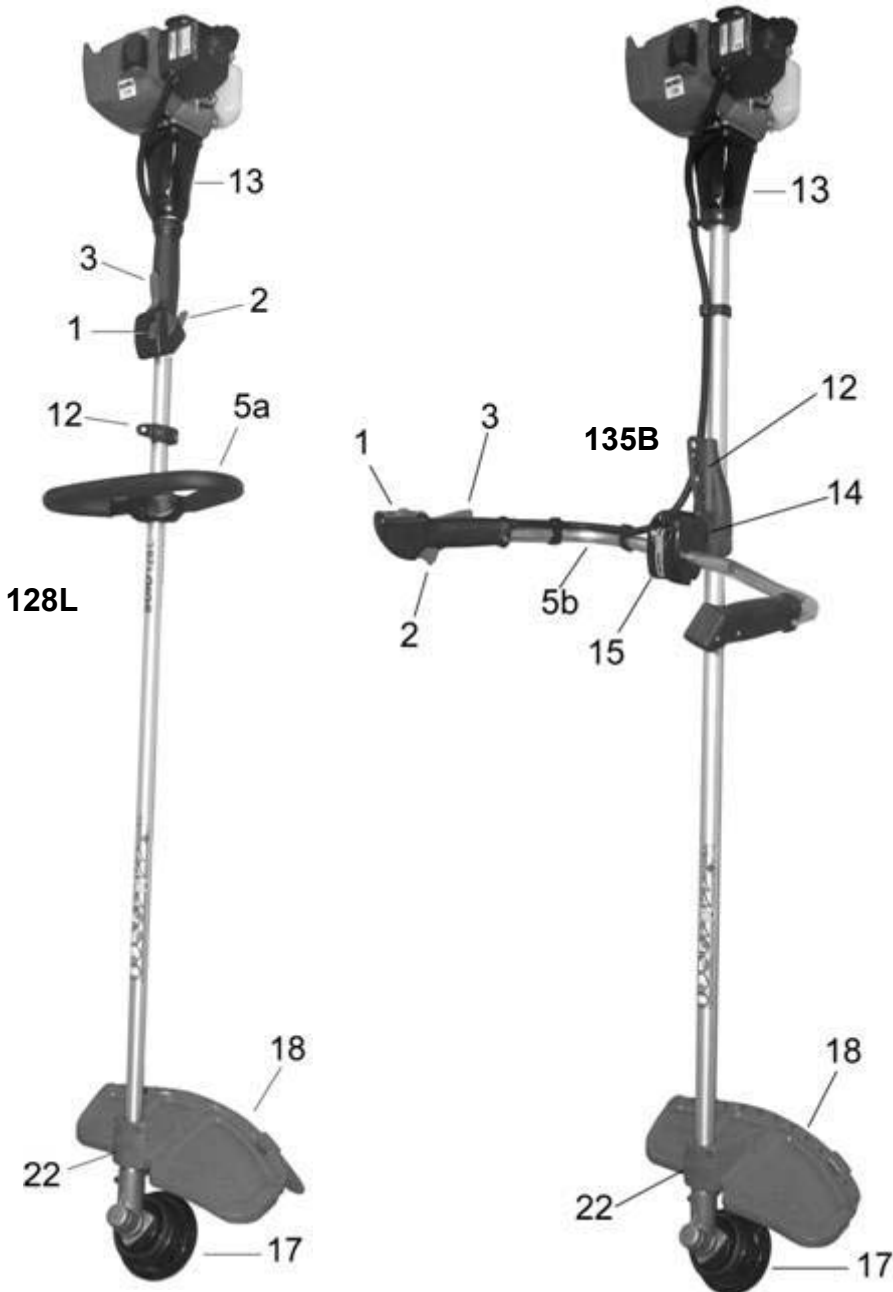
- **Decespugliatore** parzialmente montato, i seguenti componenti sono forniti nella confezione e devono essere finiti di montare
- **Maniglia** a seconda del modello de tutti i componenti necessari per il montaggio
- **Cinghia di trasporto**
- **Protezione**, barra di protezione, (montata sulla lama tagliafilo) e tutti i pezzi necessari per il montaggio della protezione
- **Attrezzi da taglio**: (dipendenti dal modello, nel caso di lame di metallo inclusive di protezione per il trasporto)
- Tutti i **componenti per il montaggio** necessari per il montaggio della lama taglia erba o bobina per il filo (tutti i modelli)
- **Attrezzi**: chiave combinata, spina di fissaggio e cacciavite
- Queste **Istruzioni per l'uso e Istruzioni per l'uso del motore fornite separatamente**
- La **dichiarazione di conformità CE** su foglio separato è parte integrante di queste istruzioni per l'uso

3. Parti di comando e funzionamento

Fig. 1a **Decespugliatore (motore → dipendenti dal modello)** **Fig. 1b**

Modello con impugnatura „Loop“
(128L, 135L e 145L)

Modello con impugnatura „Bike“
(128B, 130H, 135B e 145B)



1 Interruttore di massa
(accesso / spento)

2 Grilletto comando
acceleratore

3 Bloccaggio di sicurezza
comando acceleratore

5a Impugnatura „Loop“

5b Impugnatura „Bike“

12 Cinghia di trasporto

13 Sospensione antivibrante

14 Morsetto impugnatura a
manubrio

15 Vite autofilettante

17 Attrezzi da taglio

18 Protezione

22 Componente di fissaggio

4. Preparazione per il lavoro



Per motivi di spedizione, l'apparecchio viene fornito parzialmente smontato; è necessario quindi provvedere ad assemblarlo prima della messa in funzione.

L'apparecchio può essere messo in funzione solo se completamente montato.

Prima di procedere al montaggio complessivo, prima di ogni smontaggio e rimontaggio, verificare che il serbatoio sia vuoto.

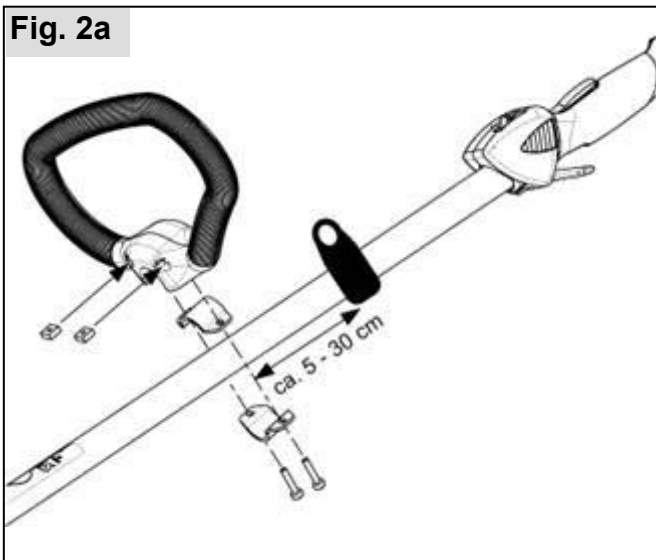
4.1 Montaggio dell'impugnatura

A) Impugnatura "Loop" nei modelli 128L, 135L e 145L (L nella descrizione del tipo)

L'impugnatura "Loop" deve essere montata come richiesto dalla vostra posizione di lavoro 5cm – 30 cm dalla cinghia di trasporto. Il lato più lungo dell'impugnatura serve da barriera di sicurezza e per questo motivo deve sempre puntare al lato dell'utilizzatore:

- Se durante il lavoro trasportate il decespugliatore a destra vicino al corpo, il lato più lungo dell'impugnatura deve puntare verso sinistra.
- Se durante il lavoro trasportate il decespugliatore a sinistra vicino al corpo, il lato più lungo dell'impugnatura deve puntare verso destra.

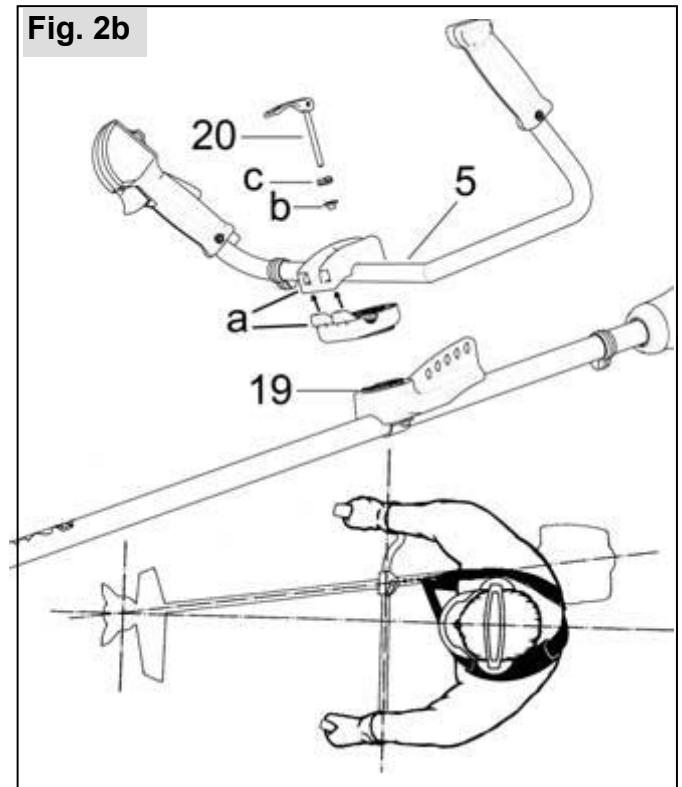
Fig. 2a



- In un primo momento i bulloni devono essere montati senza stringere.
- L'impugnatura deve essere montata in posizione ottimale rispetto alla taglia dell'utente.
- Dopodichè stringere i bulloni.

B) Impugnatura "Bike" nei modelli 128B, 130H, 135B e 145B

Fig. 2b



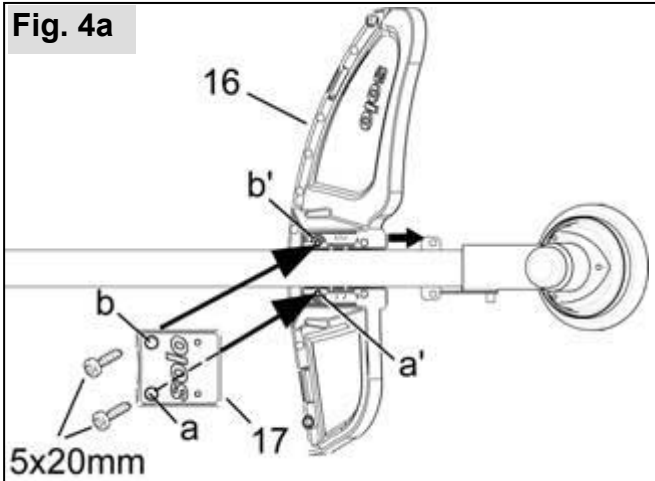
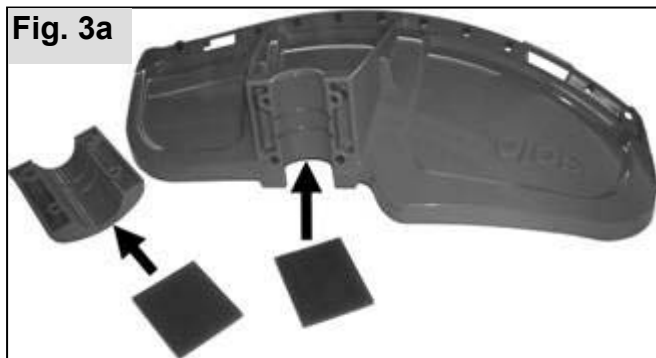
- Svitare ed estrarre la vite autofilettante (20) con bussola (b) e mola sagomata (c) dall'impugnatura (19).
- Levare i due gusci dai supporti dell'impugnatura.
- Posizionare sui supporti (19) l'impugnatura "Bike" (5) con i due gusci premontati.
- Avvitare la vite autofilettante (20) con bussola (b) e mola sagomata (c) nell'impugnatura quanto basta per permettere di sganciare la levetta di blocco in avanti e l'impugnatura è bene inserita. La vite autofilettante può essere mandata avanti o indietro. Con l'impugnatura ancora allentata, girare mezzo giro la vite ancora ruotandola nella posizione opposta.
- Il lato destro dell'impugnatura deve essere condotto il più vicino possibile ai supporti dell'impugnatura stessa.
- Per ottenere una regolazione ottimale dell'impugnatura mandare verso l'alto leva di bloccaggio e se necessario allentare di un giro.
- Regolare la posizione dell'impugnatura e ruotare nuovamente la leva di bloccaggio (20) e bloccare.

Avvertenza: la regolazione ottimale viene ottenuta quando il centro dell'attrezzo corrisponde al centro del corpo. Le braccia devono essere leggermente piegate nella direzione della posizione di lavoro.

Il decespugliatore con manubrio, durante il lavoro, deve essere portato sempre sulla destra del corpo!

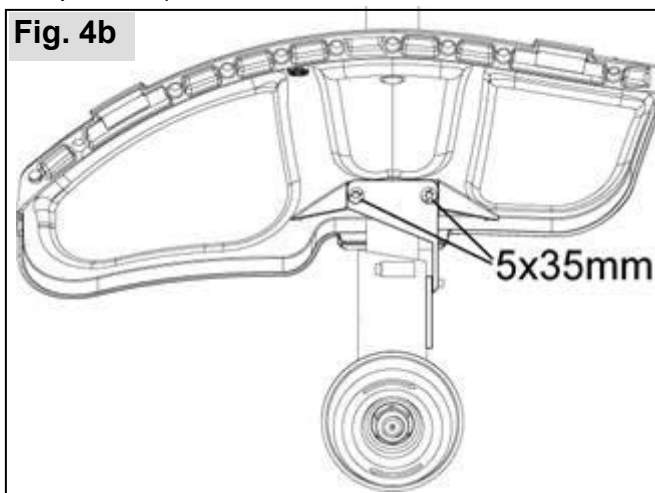
4.2 Montaggio della protezione

Quando si monta la protezione è necessario montare gli inserti di ammortizzazione forniti in dotazione nella protezione e nell'elemento di fissaggio come indicato dalle figure 3a - 3e.



- Posizionare il decespugliatore in modo che il rotore di lavoro punti verso il basso.
- Sollevare l'asta tubo e far scorrere la protezione (168) lungo il lato inferiore del tubo fino alla posizione corretta (sul paracolpi montato sull'ingranaggio angolare).
- Mettere da parte tubo e protezione.
- Inizialmente fissare il componente di fissaggio (17) con un bullone da 5 x 20 mm facendolo passare attraverso il foro **a** sulla protezione. Dopodiché inserire un secondo bullone da 5 x 20 mm attraverso il foro **b** e serrare solo leggermente.

(**Avvertenza:** All'interno, vicino al foro **a**, l'elemento di fissaggio ha un bordo rialzato, in questo modo è possibile fissare il primo bullone, attraverso il foro **a**, direttamente sul blocco mantenendo diritti i componenti.)



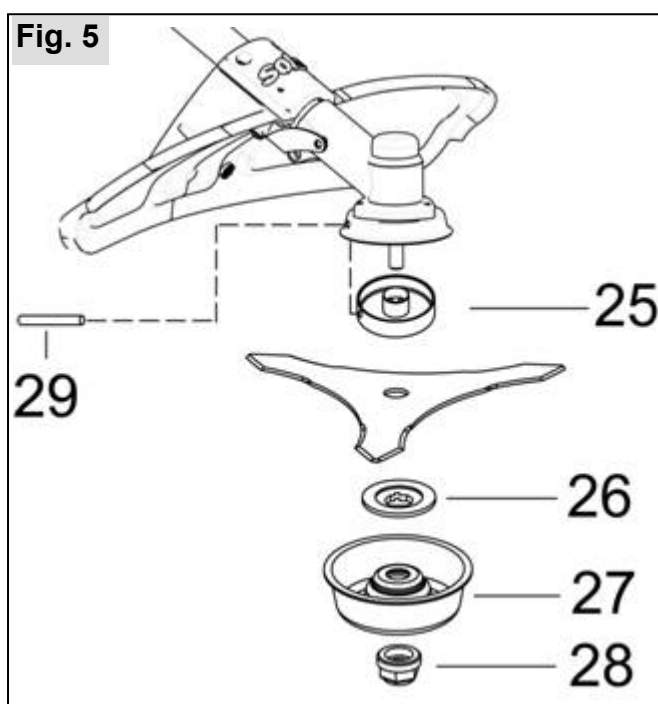
- Posizionare il decespugliatore in modo che il rotore di lavoro punti verso l'alto.
- Con due bulloni lunghi da 5 x 35 mm, fatti passare attraverso i fori sul lamierino e ingranaggio angolare, fissare saldamente l'elemento di fissaggio e la protezione. Se necessario correggere la posizione della protezione prima di serrare, i fori devono combaciare esattamente l'uno sopra l'altro.
- Per terminare stringere il bullone nel foro **b**.

4.3 Installazione e sostituzione utensile da taglio

Spegnere sempre il motore prima di smontare o montare l'utensile da taglio, staccare il cappuccio della candele e indossare guanti protettivi!

A seconda della versione troverete nella dotazione di serie del vostro decespugliatore uno dei seguenti attrezzi da taglio. In base al riepilogo degli accessori omologati riportato nel Cap. 10 potete trovare gli attrezzi da taglio qui descritti come accessori originali presso i negozi specializzati e montarli come descritto di seguito.

A) montaggio della lama per canneto a 3 denti e lama taglia erba a 4 denti




- Posizionare il decespugliatore in modo che il rotore di lavoro punti verso l'alto.
- Appoggiare l'utensile da taglio sul pressoio (25). Per centrare la lama da taglio il gradino del pressoio deve trovarsi esattamente nel foro della lama da taglio.
- Montare il pressoio (26).
- Applicare il piatto (27) e ruotare il dado (28) sull'albero.

Attenzione: Filetto a sinistra - serrare in senso antiorario.

Fare attenzione che tutti i pezzi siano centrati.

- Bloccare l'albero con il perno ausiliario (29) e serrare il dado.

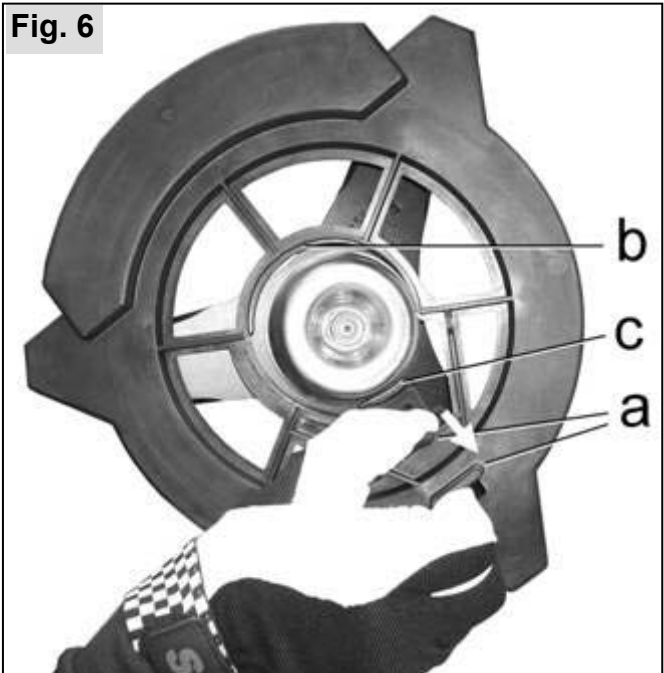
 Se il dado (28) si è allentato dopo ripetuti azionamenti, deve essere assolutamente sostituito.

Infine controllare che la lama da taglio sia saldamente in sede e centrata.

Protezione delle lame da taglio di metallo durante il trasporto

Quando si acquista una lama da taglio di metallo di tipo omologato (vedere il Cap. 10 "Accessori"), che non si trova nella dotazione del decespugliatore, è necessario avere anche una protezione corrispondente per il trasporto.

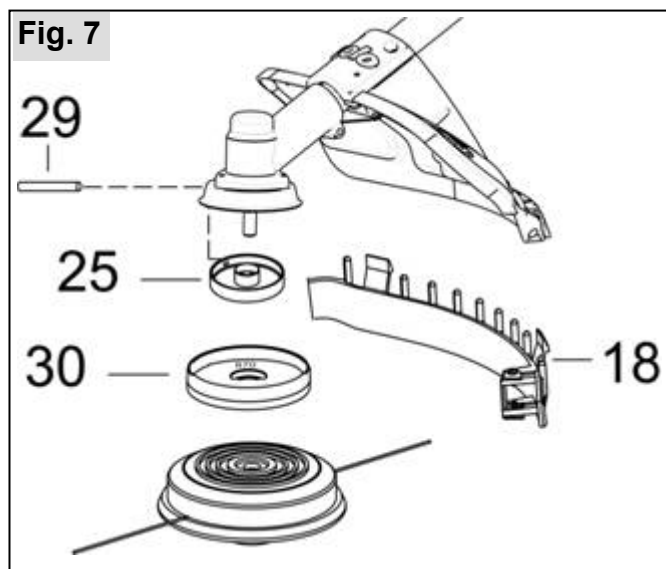
Nel caso di lame di metallo montate (Lama a 4 denti per taglio dell'erba e lama per canneto a 3 denti) nel caso di magazzinaggio, trasporto e nelle pause di lavoro, è necessario montare, a motore spento, la protezione per il trasporto.



- Montare la protezione per il trasporto con il rigonfiamento corrispondente su una punta della lama di metallo.
- Premendo su entrambe le linguette di blocco (a) sulla protezione aumentare il diametro interno della protezione di trasporto.
- Montare completamente la protezione sull'attrezzo da taglio. Inserire il gradino interno (b) tra lama di metallo e coppa.
- Aprire entrambe le linguette di fermo e così facendo inserire anche la linguetta di fermo (c) tra attrezzo da taglio e coppa.

Prima di utilizzare nuovamente l'attrezzo smontare la protezione di trasporto premendo entrambe le linguette di fermo (a).

B) Montaggio della testa a fili di nylon



Per il montaggio della testa a fili di nylon non sono necessari i seguenti pezzi come indicato alla figura Fig. 5:

Dado di sicurezza (28) (filettatura sinistra!), coppa (27), pressoio (26) e lama di metallo.

- Inserire la protezione dell'avvolgimento (30) (fornita in dotazione con la testa portafilo) dopo il pressoio (25). Il lato contrassegnato da "870" della protezione è volto verso l'ingranaggio, in modo che il bordo della protezione copra il bordo dell'ingranaggio angolare.
- Bloccare l'albero con il perno di servizio (29).
- Avvitare manualmente la testa portafilo - Filettatura sinistra!
- Inserire, dal basso, sulla protezione il listello di protezione (18) con la lama tagliafilo già montata. Per eseguire questa operazione piegare leggermente il listello di protezione.

⚠ Importante: Quando si usa una testina portafilo a fili di nylon non avviare mai il decespugliatore prima di avere montato la lista di protezione e il coltello taglia filo.

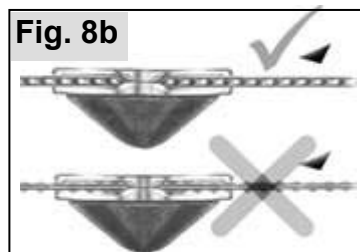
Nel caso si sia modificata la lunghezza del filo (vedere il Cap. 7.4 "Regolazione filo da taglio"), il coltello del filo taglia le estremità del filo automaticamente alla lunghezza giusta durante l'uso.

Quando si usano lame di metallo lavorare sempre senza il listello di protezione montato.

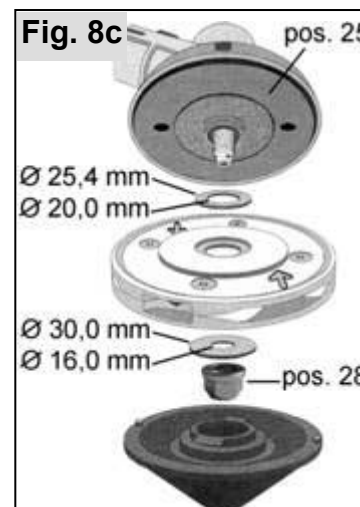
C) Montaggio della testa da taglio "Jet-Fit"



Inserire il filo per tagliare nel corpo della testina portafilo seguendo la direzione della freccia sulla testina in modo che circa 20 mm del filo fuoriesca dall'apertura sul lato opposto.



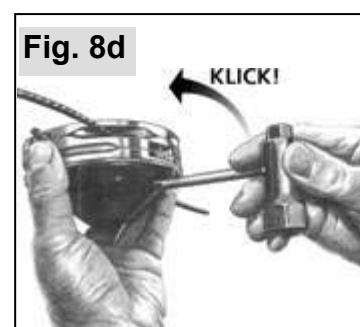
Fare attenzione al verso dei denti da taglio in direzione della rotazione.



Nel corredo fornito con la testina da taglio vengono forniti vari spessori. Per il montaggio su questo tipo di decespugliatore è necessario fare attenzione ed utilizzare esattamente gli spessori corrispondenti alle dimensioni riportate nella figura. (Diametro esterno, diametro interno).

La rondella inferiore deve trovarsi con il diametro interno di 16 mm nei denti dell'albero.

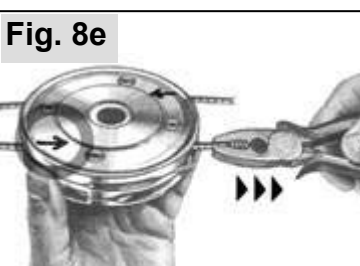
Bloccare l'albero con il perno di servizio (29) e serrare il dado (28). Infine controllare che la testa da taglio sia saldamente in sede e centrata.



Inserire il coperchio della testina da taglio, girare in direzione della freccia e stringere con la chiave combinata come indicato dalla figura fino a quando non è completamente inserita.

Quando si utilizza la testina da taglio "Jet-Fit-Flexiblade" usare sempre la protezione standard con il listello di protezione montato.

I fili per il taglio non devono toccare la protezione e la lama tagliafilo durante la rotazione. Se necessario far rientrare ulteriormente i fili da taglio all'interno del corpo della testina. La lama tagliafilo montata nel listello di protezione non è adatta a questo tipo di filo da taglio → La lunghezza del filo deve essere regolata manualmente!



Quando si desidera sostituire un filo, tirarlo nuovamente in direzione della freccia estraendolo dal corpo della testina (se necessario utilizzare un paio di pinze).

4.4 Regolazione cinghia a spalla

Prima di iniziare a lavorare regolare la cinghia e la spalliera secondo la propria taglia.

Bilanciare il decespugliatore con l'attrezzo da taglio montato, in modo che l'attrezzo da taglio senza toccare il decespugliatore con le mani, tocchi solo leggermente il terreno.

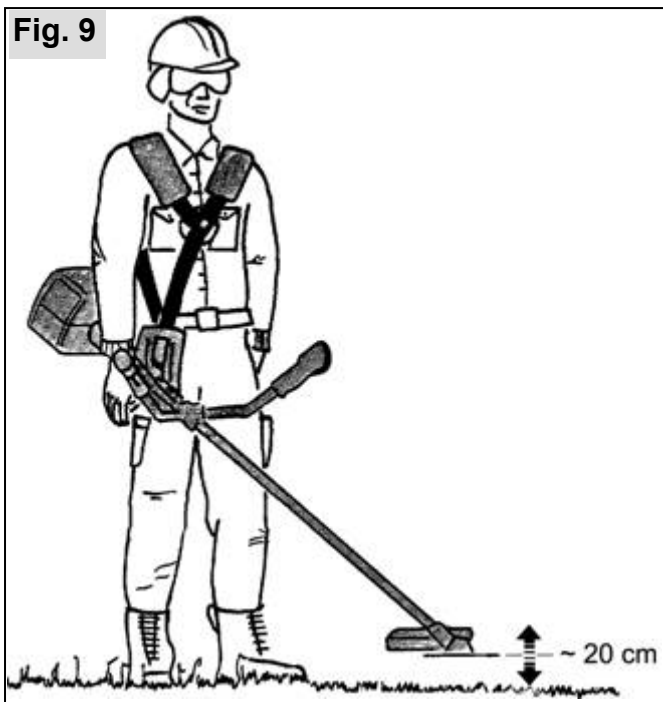
A) Modelli con impugnatura "Loop" (128L, 135L e 145L)

Sistemare la **Cintura a bandoliera** sulla spalla opposta al decespugliatore. Dopo avere regolato la lunghezza della cinghia, il gancio della cinghia deve trovarsi all'altezza dell'anca. Agganciare la cinghia della cinghia all'apposito anello del decespugliatore.

Se l'attrezzo da taglio supera i 30 cm dal terreno, la spalliera deve essere regolata più vicino al motore.

Se l'attrezzo da taglio tocca il terreno, la cinghia deve essere regolata più vicino all'attacco dell'impugnatura.

B) Modelli con impugnatura "Bike" (128B, 130H, 135B e 145B) - Doppia bandoliera



(illustrazione schematica)

Se l'attrezzo da taglio è sospeso oltre 30 cm dal terreno, spostare di un foro più vicino al motore il gancio della cinghia.

Se l'attrezzo si appoggia al terreno, selezionare un foro più lontano dal motore.

5. Rifornimento



Osservare con attenzione le specifiche tecniche riportate nel materiale informativo fornito separatamente.

5.1 A) Modelli con motore Kawasaki

128L, 128B, 135L, 135B, 145L, 145B

Il motore di questo attrezzo è un motore a due tempi ad alto rendimento, azionato da una miscela di benzina e olio (benzina e olio = miscela carburante) o da miscele di carburante speciali per motori a due tempi premiscelate e reperibili in negozi specializzati. Come carburante si può utilizzare benzina normale. Carburanti non idonei o deviazioni dai titoli della miscela possono avere come conseguenza seri danni al motore!



Evitare un contatto diretto della benzina con la pelle e l'inspirazione di vapori della benzina - Pericolo per la salute!

Titolo della miscela:

Si consiglia l'utilizzo del nostro olio per due motori a due tempi "Olio motore SOLO Profi 2T" con un fattore di miscelazione di 01:50 (2%).

Nr. di ordine: In bottiglie da 1litro 0083105

Tabella miscela carburante

Benzina in Litri	Olio in Litri	
	SOLO 2T olio miscela	2% (50 : 1)
1	0,020	
5	0,100	
10	0,200	

Immagazzinare la miscela per un periodo non superiore a 3-4 settimane.

5.2 B) Solo modello 130H con motore Honda 4T

Come carburante si può utilizzare benzina senza piombo.

Prima di mettere in funzione assicurarsi che vi sia sufficiente olio nel serbatoio dell'olio. (Astina di livello con il tappo del serbatoio, vedere le istruzioni d'uso del motore). Consigliamo l'uso di olio motore 4T SOLO per tutte le stagioni nr. di ordine: 0083115

5.3 Rifornimento di carburante


Durante il rifornimento prestare attenzione alle norme di sicurezza.

Fare rifornimento soltanto con motore spento. La zona circostante al punto di rifornimento deve essere perfettamente pulita. Spegnerne l'apparecchio, togliere il tappo del serbatoio e versare la miscela del carburante soltanto fino al bordo inferiore del bocchettone. Per evitare impurità nel serbatoio, impiegare se possibile un filtro a rete. Dopo il riempimento riavvitare di nuovo a fondo il tappo del serbatoio.

6. Avviare / Arrestare il motore



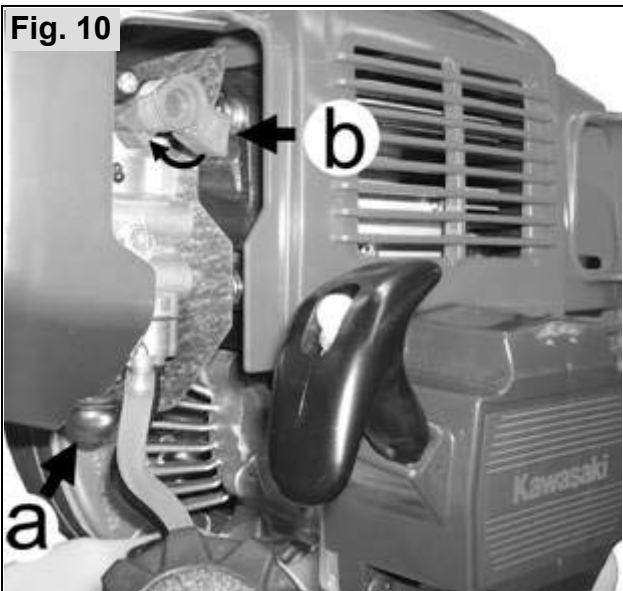
I dati specifici relativi al vostro motore possono essere consultati nella documentazione d'uso del motore fornita separatamente.

 Ad ogni strappo della cordicella di avvio osservare la posizione corretta e tenere l'apparecchio come indicato al capitolo 6.3 "Messa in moto".

6.1 A) Modelli con motore Kawasaki: Impostazioni di avviamento del motore

128L, 128B, 135L, 135B, 145L e 145B

Il motore Kawasaki del Vostro nuovo decespugliatore è equipaggiato con il sistema Kawasaki di **avviamento facilitato (KAR)**.



Avviamento del motore:

- Posizionare il pulsante di stop sulla maniglia del decespugliatore nella posizione di lavoro.
- Premere il primer (a) più volte per pompare la miscela nel carburatore.
- Girare la leva dell'aria (b) in senso orario nella posizione di sinistra.
- Tirare la corda di avviamento e ripetere l'operazione fino alla messa in moto del motore. Azionando il grilletto dell'acceleratore la leva dell'aria torna automaticamente nella posizione normale.

Se il motore è già caldo la leva dell'aria (b) deve rimanere nella posizione normale.

Importante: Sia per le partenze a freddo che per quelle a caldo il tasto di bloccaggio parziale per la leva dell'acceleratore sul manico del decespugliatore **non deve** essere azionato!

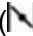
6.2 B) Solo modello 130H: Impostazioni per l'avvio



Nel corso del primo avvio, o quando il serbatoio del carburante è stato completamente svuotato e poi nuovamente riempito, premere più volte sul cicchetto (a) (minimo 5 x), fino a quando il carburante non è visibile nel palloncino del carburante.

Regolare la farfalla dello starter nel modo seguente:

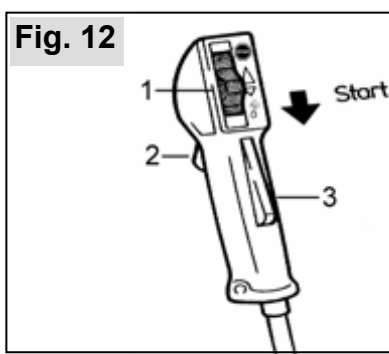
Con motore freddo:


Con la **Leva dell'aria** in posizione alta () tirare più volte verso l'esterno in linea retta la maniglia di avviamento fino a quando non si sente avviare chiaramente e brevemente il motore (accensione). Quindi portare subito la **leva dell'aria** in basso. Continuare l'avviamento fino a che il motore non si accende.

Con motore caldo:

Con la **leva dell'aria** in posizione bassa tirare in linea retta verso l'esterno la maniglia di avviamento fino all'avviamento del motore.

Regolazione iniziale (metà gas) (130H):



- Afferrare l'impugnatura, il pulsante di sicurezza (3) viene attivato dal palmo della mano e la leva dell'acceleratore (2) sbloccata.
- Premere a fondo la levetta del gas (2).
- Scorrere l'interruttore di arresto (1) in direzione "Start" () tenendo fermo la levetta del gas e lasciare la levetta del gas.

Avvertenza: Nelle condizioni ottimali l'attrezzo a motore caldo funziona già al minimo. (L'eventuale posizione di mezzo gas viene cancellata dall'azionamento della leva del gas anche a motore spento.)

Nel caso non fosse possibile avviare il motore a mezzo gas, annullare la posizione a mezzo gas come descritto in precedenza.

Quando il motore è in funzione a mezzo gas: tirare appena la leva del gas per annullare il blocco metà gas. Rilasciare di nuovo la leva del gas in modo che il motore continui a girare al minimo. A questo punto è possibile iniziare a lavorare.

6.3 Messa in moto

Osservare le misure di sicurezza ad ogni avviamento del decespugliatore.



Fig. 13

Di Preparare il decespugliatore in modo che sia parallelo al terreno senza incontrare ostacoli. Assumere una posizione eretta sicura, impugnare saldamente l'attrezzo e fare attenzione che l'utensile da taglio non tocchi alcun oggetto o il terreno.

Quando si avvia la macchina, non stare in piedi o in ginocchio sul tubo dell'albero, per non danneggiare l'albero o il tubo.

Portare l'interruttore di arresto nella posizione di marcia.

- Estrarre sempre in modo rettilineo la fune.
- La fune non deve sfregarsi contro il bordo del meccanismo di avviamento.
- Non estrarre completamente la fune - Pericolo di rottura della fune.
- Riportare sempre la manopola dello starter nella sua posizione di partenza guidare all'indietro - non fare saltare rapidamente all'indietro.

Una fune danneggiata dello starter può essere sostituita da uno specialista.

Nel caso l'avviamento non riuscisse a causa di un motore ingolfato consigliamo di:

- Estrarre la candela di accensione e asciugare bene.
- Dare tutto gas e tirare più volte la manopola dello starter per introdurre aria nella camera di combustione.
- Riavvitare la candela di accensione, rimontare il cappuccio delle candele e la protezione delle stesse.

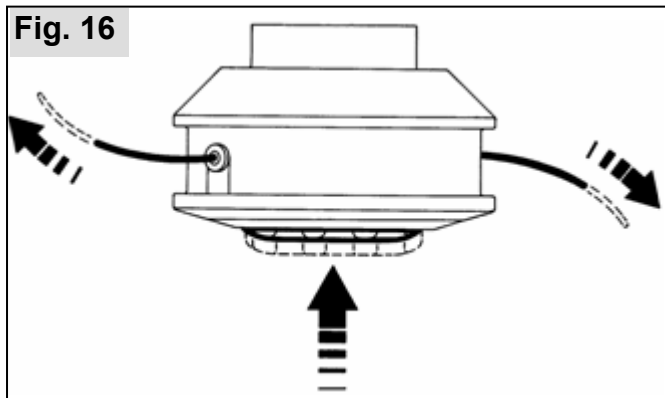
6.4 Arrestare il motore:

Rilasciare la leva del gas e portare l'interruttore di arresto in posizione "Stop".

L'utensile da taglio, nonostante venga rilasciata la leva del gas, continua a funzionare per qualche secondo data la presenza della frizione centrifuga. Prima di spegnere la macchina, accertarsi che l'utensile da taglio sia completamente fermo.

Regolazione del filo da taglio

Nel caso di utilizzo di testina porta-filo semiautomatica:



(illustrazione schematica)

Con il decespugliatore non carico, ma con testa porta-filo in rotazione, picchiare più volte la testina porta-filo sul fondo verde. Il filo da taglio viene rilasciato pezzetto dopo pezzetto. Il filo si allunga ad ogni sblocco di circa 30 mm. Le lunghezze in eccesso del filo vengono corrette dalla lama taglia-filo.

Se il filo è usurato, lo si può sostituire con il filo offerto come accessorio, Nr. ordinazione: 6900942 Ø 2,4 mm / 6900974 Ø 3,0 mm.

8. Istruzioni di esercizio e manutenzione

8.1 Istruzioni generali di esercizio

La manutenzione e la riparazione di apparecchi moderni come dei loro gruppi componenti rilevanti dal punto di vista della sicurezza richiedono una formazione professionale qualificata e un'officina provvista di utensili speciali e apparecchi per le prove. Il fabbricante raccomanda quindi di fare eseguire tutti i lavori descritti nelle presenti istruzioni per l'uso da una officina specializzata. Lo specialista dispone della formazione necessaria, di esperienza e equipaggiamento, per rendere accessibile la soluzione di volta in volta più conveniente dal punto di vista dei costi. Aiutandovi concretamente e con consigli.

Dopo un periodo di rodaggio di ca. 5 ore di esercizio, si dovranno verificare gli accoppiamenti di tutte le viti e i dadi raggiungibili (fatta eccezione per le viti di regolazione del carburatore) e si dovrà procedere, se necessario, al loro serraggio.

Controllare l'utensile da taglio a brevi intervalli e qualora si avvertano irregolarità o impedimenti nella zona di lavoro dell'utensile o della protezione. Per effettuare questo controllo, il motore deve essere spento e l'utensile da taglio fermo. Sfilare la spina della candelella di accensione e pulire l'utensile dall'erba, dai rametti

o altro intrappolati. Sostituire subito utensili usurati o danneggiati, anche in presenza di piccolissime fessure - effettuare una prova della rumorosità.

Conservare l'apparecchio nel migliore dei modi in un luogo asciutto e sicuro con il serbatoio pieno di carburante. Nelle immediate vicinanze non ci devono essere fiamme vive o simili. Nel caso di arresti di maggiore durata (oltre i 3 mesi), vedere il cap. "8.5 Arresto e conservazione".

8.2 Componenti funzionali e strutturali del motore

Seguire attentamente le istruzioni riportate nel libretto di istruzioni fornito separatamente quando si eseguono interventi di manutenzione ai componenti funzionali e strutturali del motore. Eseguire personalmente solo gli interventi riportati nella documentazione e con cui ci si sente a proprio agio. Tutti gli altri lavori devono essere eseguiti da una officina specializzata autorizzata. La vostra officina specializzata è a vostra disposizione per chiarire dubbi e domande.

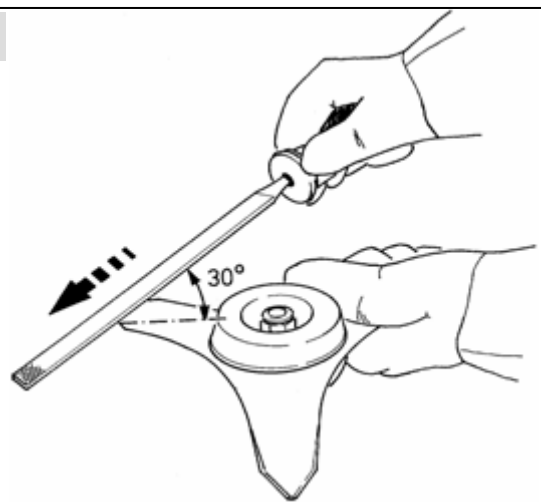
I seguenti interventi devono essere eseguiti regolarmente seguendo le istruzioni riportate nel manuale d'uso del motore:

- Controllo del regime del minimo e se necessario eseguire la regolazione agendo sulla vite di regolazione. Non è permesso in nessun caso azionare l'attrezzo da taglio quando il motore è al minimo!
- Pulizia del filtro dell'aria e controllo delle condizioni del materiale del filtro.
- Controllo del silenziatore **prima** di avviare il lavoro e **prima** di avviare il motore, assicurandosi che sia in buone condizioni. Non toccare la marmitta fintanto questa è calda!
- Controllare la candelella, assicurandosi che la distanza degli elettrodi sia corretta e che non siano eccessivamente anneriti.
- Controllo della ventilazione del serbatoio del carburante e del filtro del carburante.

8.3 Istruzioni per affilare lame da taglio di metallo (dipendente dal modello)



Fig. 17



(Figura: Lama per canneto 3-denti)

Nel caso di un minimo smussamento si procede con l'affilatura delle lame con un angolo di 30° usando una lima piatta.

Nel caso delle lame per **canneto a 3 denti** affilare entrambi i lati della lama, nel caso di **lama per erba a 4 denti** affilare solo un lato.

Se l'usura è maggiore o gli spigoli sono rotti, è necessario affilare tutti i taglienti in modo uniforme. Si deve controllare l'eccentricità ed eventualmente eliminarla affilando. L'angolo di affilatura è di 30°.

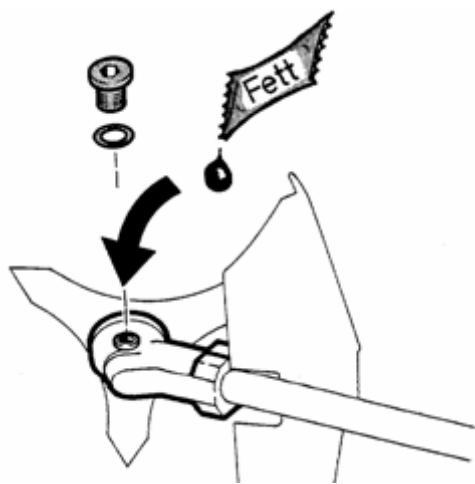
Per la **lama da canneto a 3 denti** è disponibile (nr. ordinazione: 0080548) nei negozi specializzati, come ausilio, anche un modello per affilare.

8.4 Lubrificazione degli ingranaggi



Utilizzare per la lubrificazione dell'ingranaggio conico il "grasso liquido per ingranaggi" SOLO (Nr. ordine 008318025). Controllare settimanalmente il livello dell'olio di lubrificazione e se necessario (ca. ogni 20 - 50 ore di esercizio) rabboccare.

Fig. 18



Svitare ed estrarre la vite di chiusura laterale. Se non si nota presenza di grasso all'interno dell'apertura filettata, rabboccare (quantità rabbocco: circa 5-10 g).

Inserire e riavvitare la vite di chiusura.

Attenzione: non aggiungere troppo lubrificante, questo potrebbe provocare un surriscaldamento degli ingranaggi. In ogni caso la scatola degli ingranaggi non deve mai essere piena di lubrificante.

Suggerimento: Quando necessario rabboccare solo 5 g alla volta e controllare più spesso (ad esempio all'inizio del lavoro) se il grasso è ancora visibile.

Nel caso di dubbio la propria officina meccanica specializzata sarà felice di aiutare

8.5 Arresto e conservazione



Dopo avere lavorato pulire l'attrezzo a motore.

- Per la pulizia dell'unità motore completa non è permesso utilizzare detergenti con diluente o aggressivi. Non bagnare mai il motore. Nel migliore dei casi pulire il motore completamente con un panno umido o asciutto.
- Pulire l'area di taglio dai resti del taglio con uno scopino.
- I resti delle piante tagliate che rimangono attaccati nella zona di taglio possono essere rimosse solamente con il "Detergente universale SOLO" (nr. ordinazione: 00 83 116) Dopo un breve tempo di azione i resti diventano morbidi e diluiti e possono essere facilmente eliminato con un panno.
- Per proteggere dalla corrosione si consiglia il trattamento degli attrezzi da taglio di metallo con "olio SOLO di manutenzione cura" (nr. ordinazione: 00 83 163)

Conservare l'attrezzo in un luogo asciutto e sicuro all'interno di un edificio (garage, cantina,...) Nelle vicinanze non devono essere presenti punti di fiamma liberi o simili. Evitare che l'attrezzo venga usato da persone non autorizzate, soprattutto bambini.

Quando i periodi di fermo sono superiori a quattro settimane, prima di mettere via svuotare il serbatoio del carburante in una zona ben areata. Avviare il motore con il serbatoio del carburante vuoto e svuotare il carburatore fino a quando non si spegne il motore.

8.6 Schema di manutenzione










Le seguenti istruzioni si riferiscono a normali condizioni di impiego. Nel caso di condizioni speciali, come per es. forte produzione di polvere o un periodo di lavoro particolarmente lungo e giornaliero si dovranno ridurre in modo conforme gli intervalli prescritti di manutenzione.

Eseguire regolarmente i lavori di manutenzione. Incaricare eventualmente un'officina specializzata, qualora non si sia in grado di eseguire tutti i lavori descritti. Il proprietario dell'apparecchio è anche responsabile per:

- Danni a causa di lavori di manutenzione o riparazione non eseguiti in modo professionale o a tempo debito
- Danni indiretti - anche corrosione - per immagazzinaggio improprio

Una volta dopo 5 ore di lavoro
prima dell'inizio del lavoro
Settimanalmente
ogni 50 ore di lavoro
ogni 100 ore di lavoro
in caso di bisogno
prima della stagione di taglio, rispettivamente una volta l'anno

		Una volta dopo 5 ore di lavoro	prima dell'inizio del lavoro	Settimanalmente	ogni 50 ore di lavoro	ogni 100 ore di lavoro	in caso di bisogno	prima della stagione di taglio, rispettivamente una volta l'anno
Carburatore	Controllare il minimo		X					
	Regolare il minimo						X	
 Filtro dell'aria	Pulire		X					
	Sostituire						X	
 Candeletta di accensione	Verificare la distanza degli elettrodi e se necessario sostituire le candele				X			X
	Sostituire					X	X	
 Lubrificazione ingranaggi	Controllare			X				X
	Completare				X		X	X
 Utensile da taglio di metallo	Controllare		X					
	Affilare						X	
	Sostituire						X	
 tutte le viti accessibili (tranne le viti di regolazione)	Tirare	X					X	X
Elementi comandati (Interruttore di arresto marcia, manopola del gas, Starter)	Controllo funzionale		X					
 Marmitta di scarico	Controllo visivo		X					
 Macchina, completa	Controllo visivo		X					
	Pulire			X			X	X

Inoltre è necessario nell'ambito della manutenzione annuale eseguita dal cliente è necessario incaricare un tecnico specializzato di quanto segue:

- Controllo completo della macchina,
- Pulizia professionale del motore (serbatoio del carburante, nervature del cilindro, ...)
- Verifica e se necessario sostituzione degli elementi di consumo in particolare la sostituzione annuale del filtro del carburante,
- Regolazione ottimale del carburatore

9. Dati tecnici

Decespugliatore		130H	128L	128B	135L	135B	145L	145B
Tipo motore		monocilindrico Honda a 4 tempi	monocilindrico Kawasaki a 2 tempi					
Cilindrata	cm ³	35,8	26,3	34,4		45,4		
Alesaggio / Corsa	mm	39 x 30	34 x 29	37 x 32		42,5 x 32		
Potenza massima motore a	kw / (giri/min)	1,2 / 7 000	0,9 / 7 500	1,2 / 7 000		1,6 / 7 500		
Nr. massimo di giri permesso senza carico degli accessori da taglio	giri/min	9 500 ± 300	10 200 ± 300	10 700 ± 300		10 500 ± 300		
Nr. di giri al minimo	giri/min	3.100 ± 200	2 900 ± 200	2 900 ± 200		3 000 ± 200		
Capacità serbatoio carburante	l	0,65	0,5	0,7		0,9		
Consumo carburante a massimo rendimento (ISO 7293)	kg/h	0,43	0,46	0,58		0,76		
Consumo specifico a massimo rendimento (ISO 7293)	g/kWh	360	506	480		470		
Numero di giri di innesto frizione	giri/min	4 200	3 900	3 900		3 900		
Trasmissione – Pezzo inferiore →		1,23:1						
Nr. massimo di giri accessori da taglio	giri/min	7 700 ± 250	8 300 ± 250	8 700 ± 250		8 540 ± 250		
Tubo asta - Attacco	Ø mm	28	24	28		28		
Albero di trasmissione	Ø mm	8	7	8		8		
dentatura a stella		9 denti	7 denti	9 denti		9 denti		
Dimensioni	Altezza mm	53	28	50	29	51	30	52
	Larghezza mm	67	38	67	38	67	38	67
	Lunghezza mm	193	185	185	186	186	187	187
Peso senza protezione e rocchetto di taglio	kg	7,3	5,7	6,2	6,6	7,1	7,3	7,8
Con il rilevamento dei seguenti valori riportati per accelerazione delle vibrazioni e suono sono stati presi in considerazione equamente in conformità alla normativa giri al minimo, a pieno carico e regime massimo nominale.								
Valore effettivo bilanciato dell'accelerazione a _{hv,eq} (DIN ISO 22867)								
Impugnatura destra / Impugnatura sinistra								
Testina a fili	m/s ²	5,0 / 5,4	2,2 / 5,8	4,9 / 5,7	3,3 / 6,0	3,6 / 4,8	2,9 / 3,6	3,2 / 4,2
Lama per canneto 3-denti	m/s ²	3,5 / 4,3	4,7 / 5,2	4,0 / 4,8	4,4 / 5,0	3,5 / 4,2	2,9 / 3,8	3,5 / 4,1
Lama tagliaerba 4-denti	m/s ²	2,7 / 3,4	4,8 / 6,1	3,8 / 5,8	5,8 / 6,8	3,3 / 4,0	3,4 / 3,7	3,1 / 3,9
Testa da taglio "Jet-Fit"	m/s ²	2,8 / 3,1	2,8 / 4,8	2,9 / 4,6	4,5 / 6,0	3,6 / 4,5	3,2 / 5,7	3,5 / 4,3
Livello di pressione acustica L _{Peq} (EN ISO 22868)								
Testina a fili	dB(A)	95	93	93	95	95	96	96
Lama per canneto 3-denti	dB(A)	94	90	90	93	93	95	95
Lama tagliaerba 4-denti	dB(A)	94	90	90	93	93	95	95
Testa da taglio "Jet-Fit"	dB(A)	93	94	94	95	95	96	96
Livello di potenza sonora L _{W_{eq}} (EN ISO 22868)								
Testina a fili	dB(A)	103	102	102	105	105	106	106
Lama per canneto 3-denti	dB(A)	102	101	101	105	105	106	106
Lama tagliaerba 4-denti	dB(A)	102	101	101	105	105	106	106
Testa da taglio "Jet-Fit"	dB(A)	103	102	102	105	105	106	106

10. Accessori

SOLO offre nei negozi specializzati una gamma completa di accessori per decespugliatori. L'utilizzo, con la protezione corrispondente, è inteso esclusivamente per il modelli per i quali gli accessori sono stati progettati. Consultare la seguente tabella per una panoramica degli accessori disponibili o rivolgersi al proprio rivenditore specializzato.

Accessori	Protezione	Nr. di ordine	Modello			
			128L/B	130H	135 L/B	145 L/B
2-Testina a fili semiautomatica M 10 x 1,25 LI (Prato anche con ostacoli, erbacce di piccolo taglio)	Protezione Standard + Listello di protezione, lama tagliafilo	69006556	X	X	X	X
Filo di riserva per testina a fili 15 m, Ø2,4 mm		6900942	X	X	X	X
Filo di taglio in bobina 90 m, Ø2,4 mm		0063201	X	X	X	X
Filo di riserva per testina a fili 15 m, Ø3,0 mm		6900974			X	X
Lama tagliaerba 4-denti, Ø230 mm (Prato, erbacce più resistenti)	Protezione Standard	6900948	X	X	X	X
Lama per canneto 3-denti Ø250 mm (Macchia, canne, erba resistente)	Protezione Standard	6900947	X	X	X	X
Protezione delle lame da taglio di metallo durante il trasporto fino a Ø250 mm		6073534	X	X	X	X
Lama per canneto 3-denti Ø300 mm (Macchia, canne, erba resistente)	Protezione Standard	6900943			X	X
Protezione delle lame da taglio di metallo durante il trasporto fino a Ø300 mm		6073549			X	X
2 - Testa da taglio "Jet-Fit " (Macchia, canneto, erba resistente, tronchi fino a 20mm)	Protezione Standard + Listello di protezione, lama tagliafilo	6900160	X	X	X	X
4 - Testa da taglio "Jet-Fit " (Macchia, canneto, erba resistente, tronchi fino a 20mm)	Protezione Standard + Listello di protezione, lama tagliafilo	6900162				X
Filo di riserva per testa da taglio "Jet-Fit", 2,5mm x 260mm 50 pezzi		6900166	X	X	X	X
Filo di riserva per testa da taglio "Jet-Fit", 3,5mm x 260mm 25 pezzi		6900168				X
Filo di riserva per testa da taglio "Jet-Fit", 2,5mm x 53m		6900175	X	X	X	X
Filo di riserva per testa da taglio "Jet-Fit", 3,5mm x 2 m		6900176				X
Grasso per ingranaggi ad alto rendimento		008318025	X	X	X	X
SOLO 2T olio miscela 100 ml		0083103	X		X	X
SOLO 2T olio miscela 1 l		0083104	X		X	X
SOLO 2T olio miscela In flacone dosatore 1 l		0083105	X		X	X
SOLO universale 4T olio motore 600 ml		0083115		X		
SOLO - Protezione combinata viso/udito		993901002	X	X	X	X
SOLO - Giacca da lavoro per lavoro forestale e di manutenzione del verde EN 340	99303000 + Taglia (2[s] - 6[xxl])		X	X	X	X
SOLO -Pantaloni con cintura per esterni	9902095 + indice taglia		X	X	X	X
SOLO - Salopette per esterni	9902094 + indice taglia		X	X	X	X
SOLO - Stivali di cuoio per forestali	9930510 + Taglia (36 - 48)		X	X	X	X
Guanti di protezione SOLO Fit	9939012 + indice taglia		X	X	X	X

11. Garanzia

SOLO garantisce una qualità a perfetta regola d'arte e si accolla i costi per le riparazioni e i controlli generali, sostituendo le parti difettose, nel caso in cui vi siano difetti di materiale o di fabbricazione, che si producono entro il periodo di garanzia a partire dal giorno della vendita.

Facciamo inoltre notare che in alcuni paesi hanno valore condizioni di garanzia specifiche. In caso di dubbio preghiamo di contattare il rivenditore. Il rivenditore del prodotto è responsabile della garanzia.

I danni dovuti alle seguenti cause non sottostanno ad alcuna garanzia:

- Mancata osservanza delle Istruzioni d'uso.
- Omissione dei lavori necessari di manutenzione e pulizia.
- Danni imputabili ad una regolazione impropria del carburatore.
- Usura per deperimento naturale.
- Evidente sovraccarico in seguito ad un superamento continuo del limite superiore di rendimento.
- Impiego di utensili da lavoro e dispositivi di taglio non ammessi.
- Uso della forza, trattamento improprio, cattivo uso o infortunio.
- Danni imputabili a surriscaldamento a causa di insudiciamento nella scatola del ventilatore.
- Interventi di persone inesperte o tentativi di riparazione non appropriati.
- Impiego di ricambi non adatti o di parti non originali della SOLO, se questi causano danni.
- Impiego di materiali di esercizio non idonei o sovrapposti.
- Danni riconducibili alle condizioni di impiego dovute ad uso come attrezzo a noleggio.

I lavori di pulizia, cura e regolazione non sono riconosciuti come prestazione di garanzia.

Qualsiasi lavoro in garanzia deve essere eseguito da un Rivenditore SOLO.

12. Parti soggette ad usura

I diversi componenti sottostanno all'usura in caso di uso o logoramento normale e devono essere sostituiti a tempo debito. Le seguenti parti soggette ad usura non sottostanno alla garanzia del fabbricante:

- Filtro dell'aria
- Filtro del carburante
- Tutte le parti in gomma in contatto con il carburante
- Frizione
- Candela di accensione
- Dispositivo di avviamento
- Attrezzo da taglio

solo[®]

Made in Germany and Japan



SOLO
Postfach 60 01 52
D 71050 Sindelfingen

Tel. 07031-301-0
Fax 07031-301-130
info@solo-germany.com

SOLO
P.O.Box 60 01 52
D 71050 Sindelfingen
Germany
Phone+49-7031-301-0
Fax +49-7031-301-149
export@solo-germany.com